



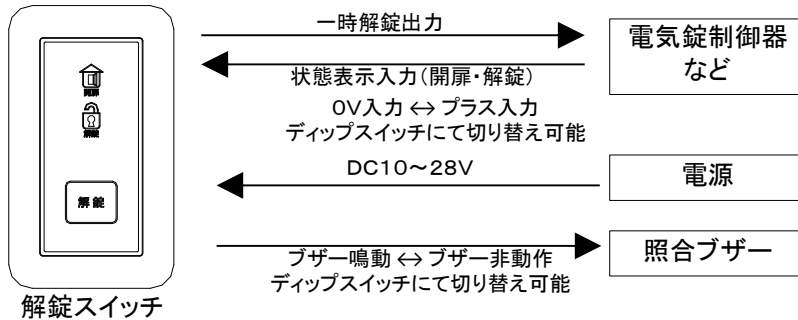
取扱説明書

解錠スイッチ CBT-1

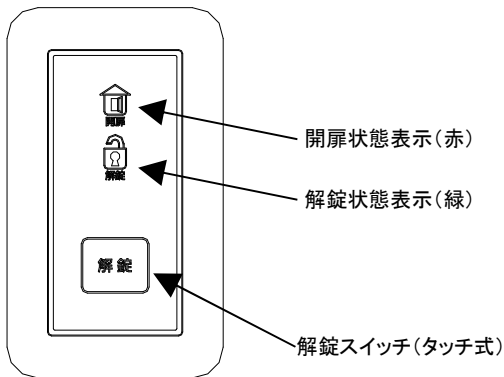
この度は本商品をお買い上げいただき誠にありがとうございます。ご使用前にこの取扱説明書をお読みにになり、正しくお取り扱いいただきますようお願い申し上げます。

1.商品概要

本商品は電気錠の解錠スイッチです。タッチパネル式ボタンに手を近づけるとワンショット出力します。また、開扉・解錠の状態入力によりLEDが点灯し、状態を表示します。DC12V、DC24Vのどちらでも動作し、ランプ表示は0V入力とプラス入力の切り替えができるので様々な機器に接続可能です。



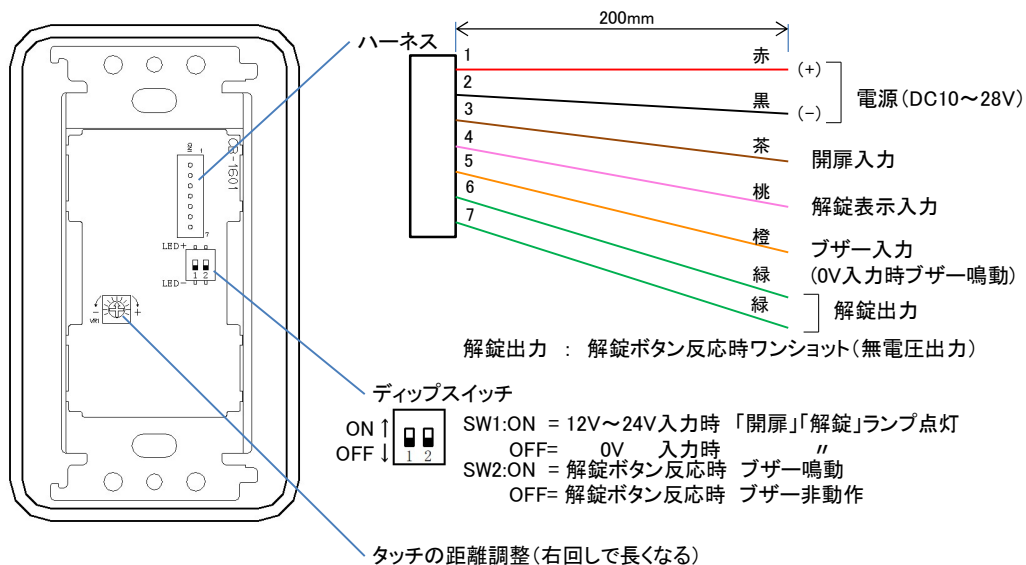
2.仕様



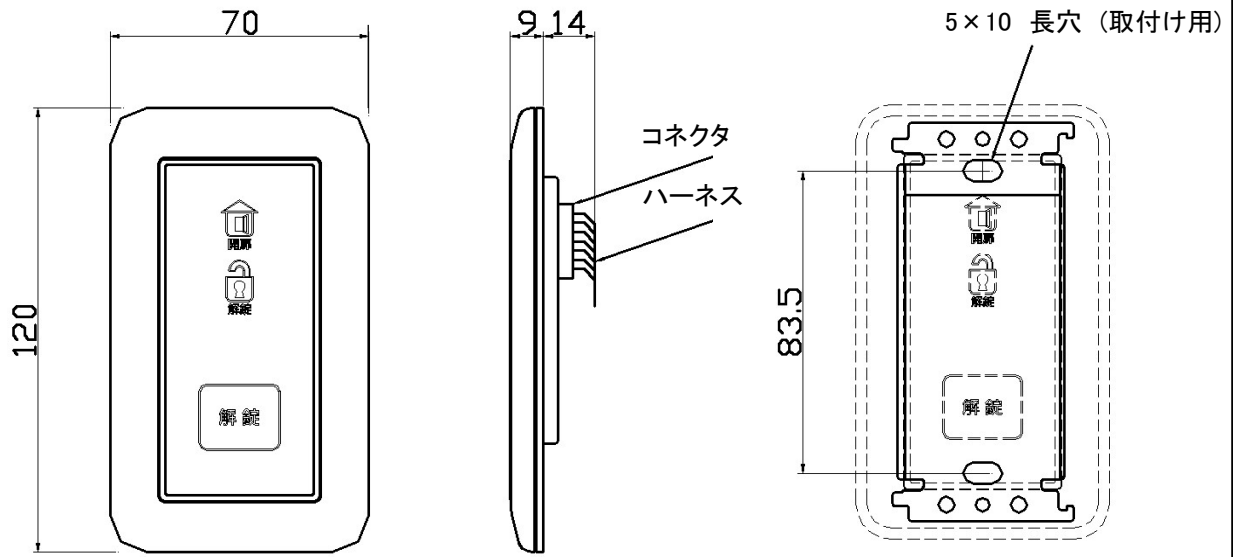
動作電圧 : DC10V~28V
 消費電流 : 30mA (at DC24V)
 解錠出力 : 無電圧(a接点) 0.5A 40V MAX
 寸法 : 120(H) × 70(W)mm
 取付 : 1個用スイッチボックス
 解錠スイッチ : タッチ式(静電容量式)
 後ろ側のボリュームにて感度調整が可能です。

(注意) 感度を上げすぎでの使用や、ノイズの発生しやすい場所での使用は誤動作を招く恐れがありますのでご注意ください。

3.裏面



4. 外観図、取り付け寸法図 (1個用スイッチボックスに取付け可能)



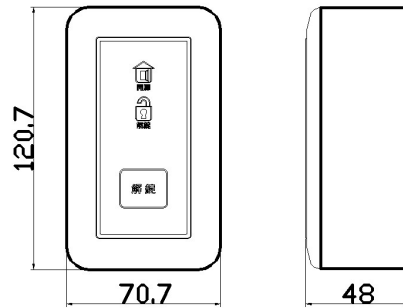
5. 梱包内容

- ・取扱説明書 1部
- ・本体 1個
- ・ハーネス 1個

6. 露出用ボックス (オプション別売り品)

・WVC7101W(Panasonic製)

露出用ボックス付き寸法



注意

- ・本機を屋外に設置しないでください。水濡れなどにより故障する恐れがあります。
- ・表示された電源電圧(DC10V~28V)以外の電圧で使用しないでください。火災、感電の原因となります。
- ・配線、保守作業は電源の供給元を切った状態でおこなってください。感電する恐れがあります。
- ・リード線への配線はハンダ付け、圧着ジョイントなどで確実におこない、接続部同士が接触することのないよう注意して絶縁してください。端子台への配線も確実におこなってください。動作不良や火災の原因となります。
- ・本機の出力接点に、表示された容量(MAX40V 0.5A)を超える機器を接続しないでください。故障や火災の原因となります。
- ・本機を分解、改造しないでください。火災、感電の原因となります。
- ・お手入れの際は乾いた布などで拭いてください。ベンジン、シンナーなどの薬品は使用しないでください。
- ・本機は精密機器です。落下などにより強い衝撃が加わると破損、故障、性能低下する場合があります。取り扱いには十分注意してください。
- ・万一、煙が出ている、変なにおいや音があるなどの異常がある場合は本機への電源供給を中止し、異常状態がなくなったことを確認の上、販売店に修理を依頼してください。そのまま使用すると火災、感電の原因となります。

■保守点検■

本製品の機能・性能を維持したままご使用いただくため、日常点検・定期点検をお勧め致します。

■おことわり■

本製品は盗難等の防止装置ではありません。万一、盗難等の損害が発生した場合でも一切責任を負いかねますのでご了承ください。

セキュリティ機器のコバックス
COVAX コバックス株式会社

〒591-8002 大阪府堺市北区北花田町3-31-7
TEL (072)258-7480 FAX (072)258-7629
E-Mail info@covax.co.jp
http://www.covax.co.jp

■改良のため仕様・外観などを予告なく変更する場合がありますのでご了承ください

CM1904-1