

電気錠制御器（1チャンネル型） CE-1BK



有名メーカーのほぼすべての電気錠が制御できます。
周辺機器が接続できるDC24V外部出力付きです。

各種の電気錠に対応

<対応電気錠>

モーター錠型、通電解錠型、通電施錠型、瞬時通電型、自動扉、マグネット錠（MIWA製、GOAL製、その他）電気錠選択はロータリースイッチでおこないます。

扉開放異常と電気錠異常の2系統の異常出力

電気錠扉の異常出力を、扉を開放したまま放置した場合に出力される扉開放異常と、電気錠の施錠異常・こじ開けによる電気錠異常の2系統に分離しました。異常の原因の区別が容易になります。

無電圧a/b接点出力

解錠、開扉、扉開放異常、電気錠異常の各出力は無電圧出力でa/b接点切り替えが可能です。さまざまな外部操作機器などを接続できます。

DC24V外部電源出力

DC24V200mAの外部電源出力を有していますので、外部機器用電源を別途ご準備いただく必要がありません。

省エネ設計

常時通電型の電気錠を接続した場合、通常の半分以下の電力にて制御していますので全体の消費電力が大幅に下がります。

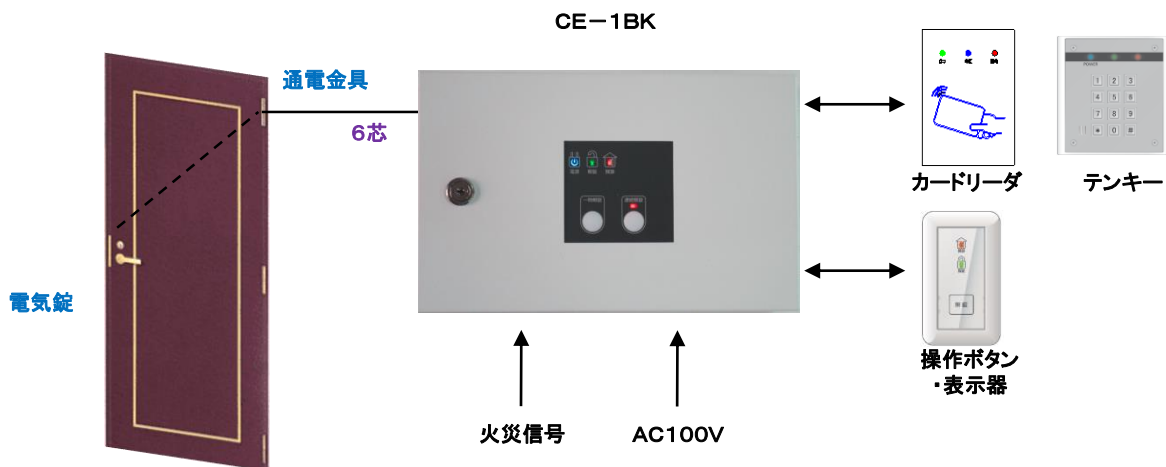
（電気錠自身の発熱も少なくなり安心です。）

解錠操作禁止設定

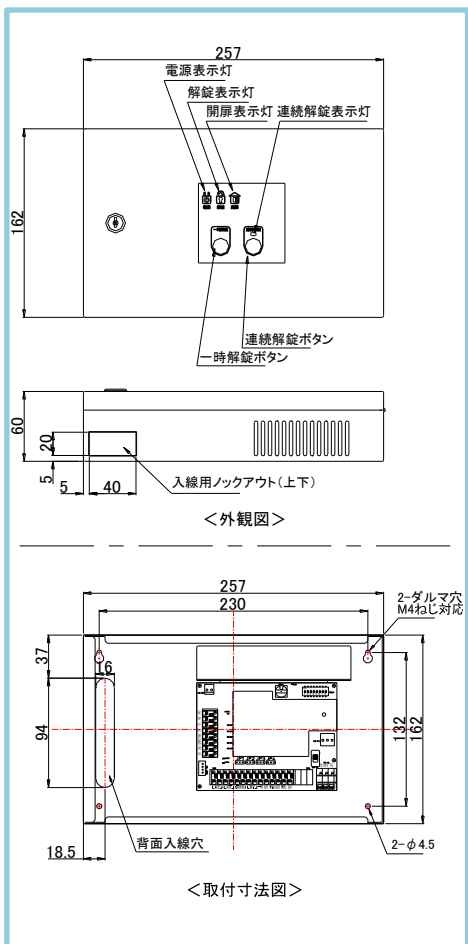
ボックス前面の一時解錠、連続解錠操作ボタンは設定により操作不可とすることもできます。設置場所の選定や運用の幅が広がります。

電気錠制御器 CE-1BK

■システム構成図



■外形寸法図(単位:mm)



■仕様

品番	CE-1BK
動作電源	AC100V
消費電流	100mA (電気錠含まず)
遠隔操作入力 (無電圧a接点入力)	一時入力 : ワンショット 連続解錠M入力 : ワンショット入力毎に解錠/施錠反転 連続解錠L入力 : ON: 解錠・OFF: 施錠
外部電源出力	DC24V 200mA
出力 (無電圧接点出力)	解錠出力 : 解錠時ON (a/b接点切替可能) 開扉出力 : 開扉時ON (a/b接点切替可能) 扉開放異常出力 : 開放異常時ON (a/b接点切替可能) 電気錠異常出力 : 異常時ON (a/b接点切替可能) DC30V・0.5A (抵抗負荷)
インターホン等との接続	JEM-A端子 (コネクタ)
操作ボタン	一時解錠 : 扉を一回閉鎖するか、設定時間まで解錠 (動作モードにより動作が変わります) 連続解錠 : 連続して解錠し再度押せば施錠
表示灯	電源表示 : 通電時点灯 (青) 解錠表示 : 解錠時点灯、電気錠異常時交互点滅 (緑) 開扉表示 : 扉が開いている時点灯、電気錠異常時交互点滅 (赤) 連続解錠表示 : 連続解錠時点灯、強制施錠時点滅 (赤)
内蔵ブザー	電気錠異常時 : 'ピー' 30秒間鳴動 (設定により非鳴動可) 操作ボタン操作時 : 'ピッ'
タイマー設定	一時解錠タイマー : 10、20、30、60秒 扉の開け放し異常タイマー : 30、90、180、警報なし
メンテナンス表示	ソレノイド出力・解錠入力・施錠入力・開扉入力の状態 (端子) 表示 一時、連続解錠M、連続解錠Lの入力 (端子) 表示
使用環境	-10℃~+50℃、20%~85%RH以下 (結露なきこと)
設置場所	屋内 (壁面取付)
重量	約1.6kg
材質 (色)	スチール製 白色塗装
外形寸法	W257×H162×D60mm (突起部を除く)

■保守点検

本製品の機能・性能を維持したままご利用いただくため、日常点検・定期点検をお勧め致します。

■おことわり

本製品は電気錠を制御・操作するためのもので、盗難等の防止装置ではありません。万一、盗難等の損害が発生した場合でも一切責任を負いかねますのでご了承ください。

セキュリティ機器のコバックス
コバックス株式会社

〒591-8002 大阪府堺市北区北花田町3-31-7
TEL (072)258-7480 FAX (072)258-7629
E-Mail info@covax.co.jp
http://www.covax.co.jp

■販売店名

※このカタログについてのお問い合わせは、販売店もしくは当社にご相談ください。