

電気錠制御器
CE-1 (DC121)

取扱説明書

Ver. 1.00

安全にお使いいただくために

工事担当者の方へ（設置時のご注意）

- △ 機器を取り付ける際に、ケーブルを挟み込まないようにしてください。
 - △ 取り付けや結線のときなどに電線クズ、ごみ等を機器に落とさないでください。
1. 以下の様な場所への設置は避けてください。故障や破損の原因となります。
 - ・ 直射日光のあたる場所、冷暖房機の近く、屋外。
 - ・ 湿気が多い場所や水、薬品等がかかるおそれのある場所。
 - ・ ゴミや埃が多い場所、有毒ガスが発生するような場所。
 2. 装置の破壊や動作異常を避けるためにケーブルの接続、ディップスイッチの設定は、説明書に従って正しく行ってください。
 3. 装置を分解・改造しないでください。火災・感電の原因となります。
 4. この機器の出力接点には、表示された容量を超える機器を接続しないでください。火災・感電の原因となります。
 5. この機器の重量に耐えられないような場所への設置はしないでください。機器が落下してけがの原因となります。
 6. この機器を落下させたり、強い衝撃をあたえないでください。故障・火災・感電の原因となります。

お客様へ（使用上のご注意）

△危険

1. 装置を分解したり、改造しないでください。
2. 停電時でも施錠できるように、扉の鍵は安全な場所に保管しておいてください。

△停電の時

この電気錠制御器を停電補償のない電源で動作させる場合、電気錠を含め全ての機器が停電と同時に動作を停止します。

電気錠の種類により、停電中の状態は「施錠」「解錠」「停電前の状態保持」のどれかとなりますので、停電中は鍵による施錠・解錠操作など、錠前の仕様に応じた対応をおこなってください。

△動作不良、異常動作が起きたら

本装置は精密電子機器のため、外部からのノイズや落雷により停止したり、異常な動作、表示をすることがあります。異常な動作のまま放置しておくと、発熱や装置の破損につながりますので、まず電源供給元を一度切ってから、約5秒後に再投入し、電気錠動作の確認をしてください。この処置をしても復旧しない時は、電源供給元を切り、施工店にご連絡ください。

△本製品の部品劣化について

本装置の使用電子部品は一部が経年劣化するものがあります。定期的な保守点検をお願いします。

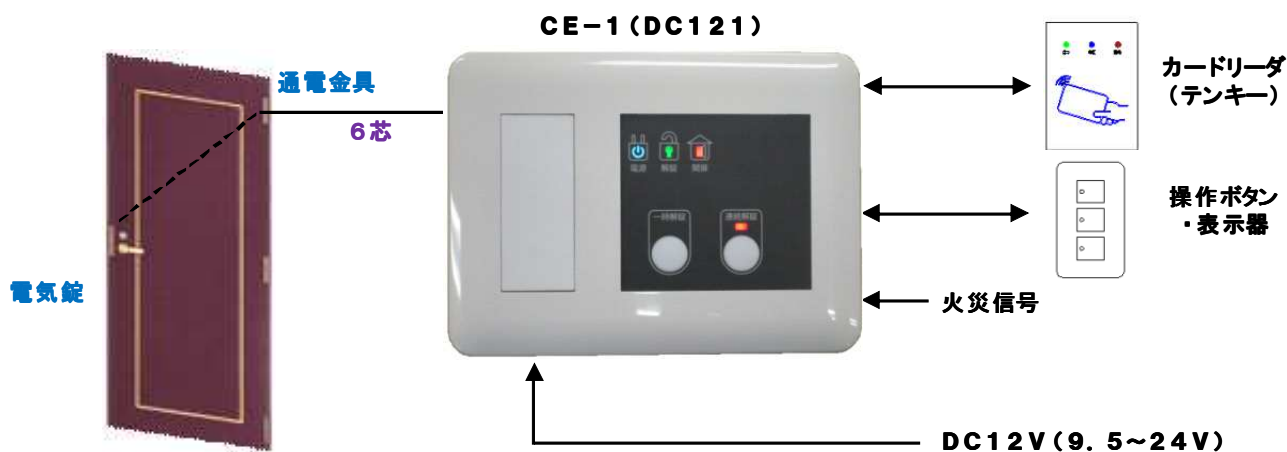
目次

1. 概要.....	2
1.1 システム構成図.....	2
1.2 梱包内容.....	2
2. 各部の名称と働き.....	3
3. 動作説明.....	5
3.1 動作モード.....	5
3.1.1 A-MODE.....	5
3.1.2 B-MODE (オプション).....	5
3.1.3 A/M-MODE (E-MODE).....	5
3.2 電気錠異常.....	5
4. 電気錠.....	6
4.1 一覧.....	6
4.2 接続図.....	6
5. 端子台.....	7
6. JEM-A端子.....	8
7. 操作・表示器、その他接続例.....	8
8. 設定.....	9
8.1 電気錠の選択.....	9
8.2 タイマー・動作設定.....	9
9. 外観図.....	10
10. 取付寸法図.....	11
11. 諸元.....	12

1. 概要

本商品は1回線用の電気錠制御器です。各社電気錠メーカーの電気錠を接続することで、施錠／解錠操作と状態表示の確認ができます。

1.1 システム構成図



1.2 梱包内容

作業前にあらかじめ以下の機器・部品が同梱されていることを、お確かめください。

- | | |
|-------------------------|----|
| ① CE-1 (DC121) 電気錠制御器本体 | 1台 |
| ② 取扱説明書 | 1部 |
| ③ JEM-Aハーネス | 1本 |

2. 各部の名称と働き

正面

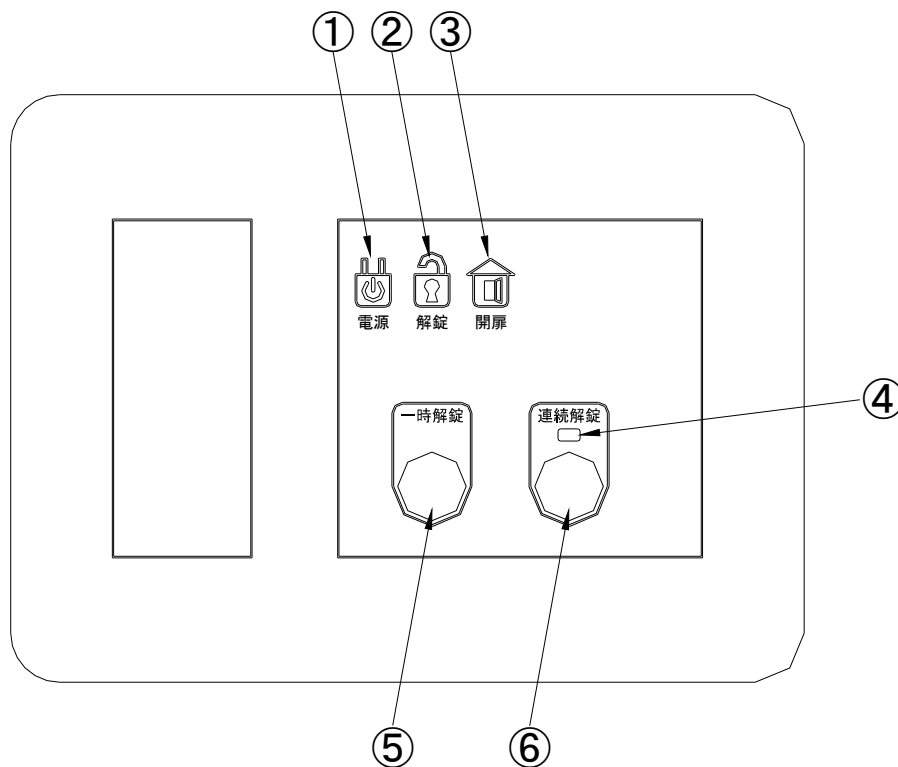


図 2

番号	名称	摘要
①	電源表示灯	電源入力時に点灯（青色）
②	解錠表示灯	解錠状態の時に点灯、電気錠異常時は開扉表示灯と交互に点滅（緑色）
③	開扉表示灯	開扉状態の時に点灯、電気錠異常時は解錠表示灯と交互に点滅（赤色）
④	連続解錠表示灯	連続解錠中に点灯、強制施錠中は点滅（赤色）
⑤	一時解錠ボタン	扉を一回開閉するか、設定時間まで解錠
⑥	連続解錠ボタン	連続して解錠し、再度押せば施錠

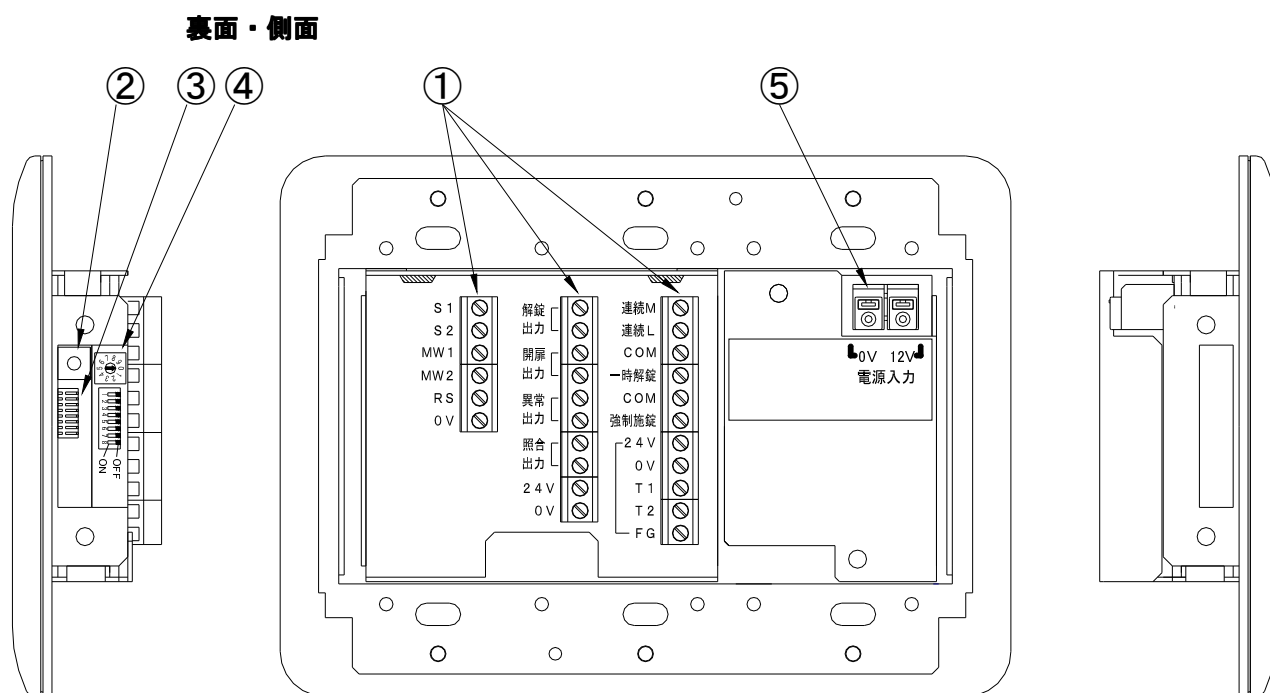


図 3

番号	名称	摘要
①	入出力端子台	状態等の出力、電気錠との接続、遠隔操作入力など
②	電気錠選択スイッチ (RSW)	電気錠の種類に応じて設定
③	設定スイッチ (DSW)	一時解錠タイマー、扉の開けばなし異常タイマー、ブザー鳴動有／無、サムターン手動／自動、解錠入力一時／交互、パネル操作有効／無効 の設定
④	設定スイッチ説明シール	電気錠選択スイッチ、設定スイッチの説明用シール
⑤	JEM-A端子	インターホンなどのJEM-A規格機器との接続
⑥	電源入力端子台	DC12V (9.5～24V) 入力

3. 動作説明

3.1 動作モード

3.1.1 A-MODE

①一時解錠

施錠時にパネルの一時解錠ボタンを押すか、または一時解錠端子からの入力で電気錠が解錠します。扉を開いて閉めると自動的に施錠します。扉を開けなければ、タイマーの設定時間（6.2 タイマー・動作設定 参照）経過後に自動的に施錠します。

②連続解錠

パネルの連続解錠ボタンを押すか、連続M端子へのワンショット入力で電気錠を施錠時には連続解錠、解錠時には施錠します。連続L端子に入力がある場合は連続解錠、入力がなくなれば施錠します。連続解錠中は扉を閉めても自動的に施錠することはありません。

3.1.2 B-MODE（オプション）

解錠スイッチで連続解錠、施錠スイッチで連続施錠します。

3.1.3 A/M-MODE（E-MODE）

電気錠が施錠中にキーまたはサムターンで解錠した場合、再び扉を閉めても解錠のままです。施錠するにはキーまたはサムターンで施錠するか操作パネルの一時解錠ボタンを押します。

操作パネルの一時解錠連続解錠ボタンを押すか、一時解錠端子からの入力があった場合はA-MODEと同様に設定した時間だけ電気錠が解錠します。時間内に扉を開けて再び閉めると電気錠は自動的に施錠します。

3.2 電気錠異常

次に示す場合には電気錠異常となります。電気錠異常の場合は異常出力端子から接点出力し、ブザーが鳴動します。

①こじ開け

扉をこじ開けられた場合。施錠時に制御信号なしに解錠された場合。

錠シリンダー、サムターンによる解錠は正常な解錠とみなされ、電気錠異常にはなりません。

②扉のあけっぱなし

一時解錠時に扉を開けて、扉のあけっぱなし異常タイマーで設定した時間内に扉が閉められなかった場合。（6.2 タイマー・動作設定 参照）

③故障

- ・扉の建て付けが悪いなどの原因のため、施錠制御をおこなっても施錠できない場合。
- ・電気錠との接続が正常でない場合、または接続が切れている場合。

電気錠異常の復旧は電気錠運用が正常状態に戻った時に復旧します

4. 電気錠

4.1 一覧

※ 本器が制御できる電気錠の一覧を以下に記します。

電気錠種類	モデル
モーター施錠型	AL3M、AFF、EM、SXE
通電時解錠型	AMT、AUT、ALT (ALTA)、AST、E*M、E*T、E*B、EUT
通電時施錠型	AUR、ALR、ASR、E*R、EUR
瞬時通電施錠型(有極)	AUS、AMS、ALA、E*SF、EXS
通電時解錠型ストライク	AST (こじ開けなし)
通電時施錠型ストライク	ASR (こじ開けなし)
電磁ロック	EML600/1200
電磁ロック	LC-3500BLED
自動扉	

※ 「*」の個所には「S」(ノブ型)、「L」(レバー型)が入ります。

4.2 接続図

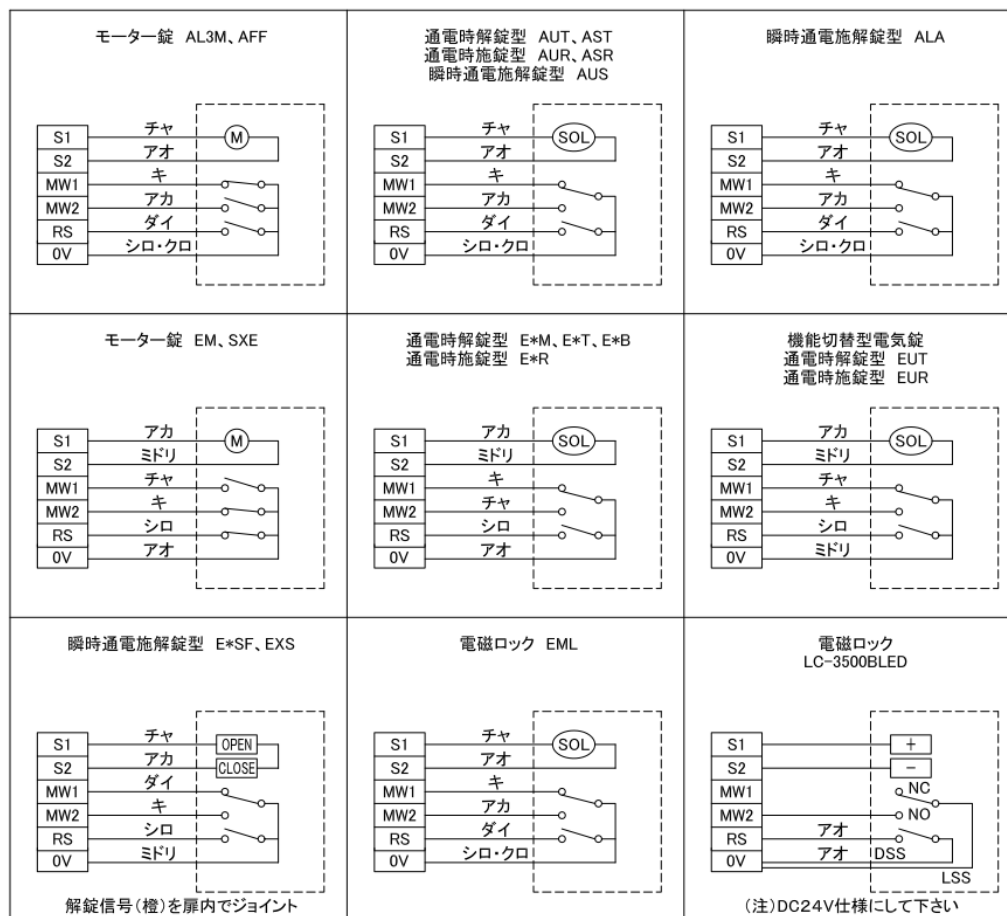


図 4

自動扉を接続する場合は、S1~S2 端子に DC24V リレーを接続してリレーの接点で自動扉を制御してください。リレーの選択に際しては接点容量にご注意ください。

5. 端子台

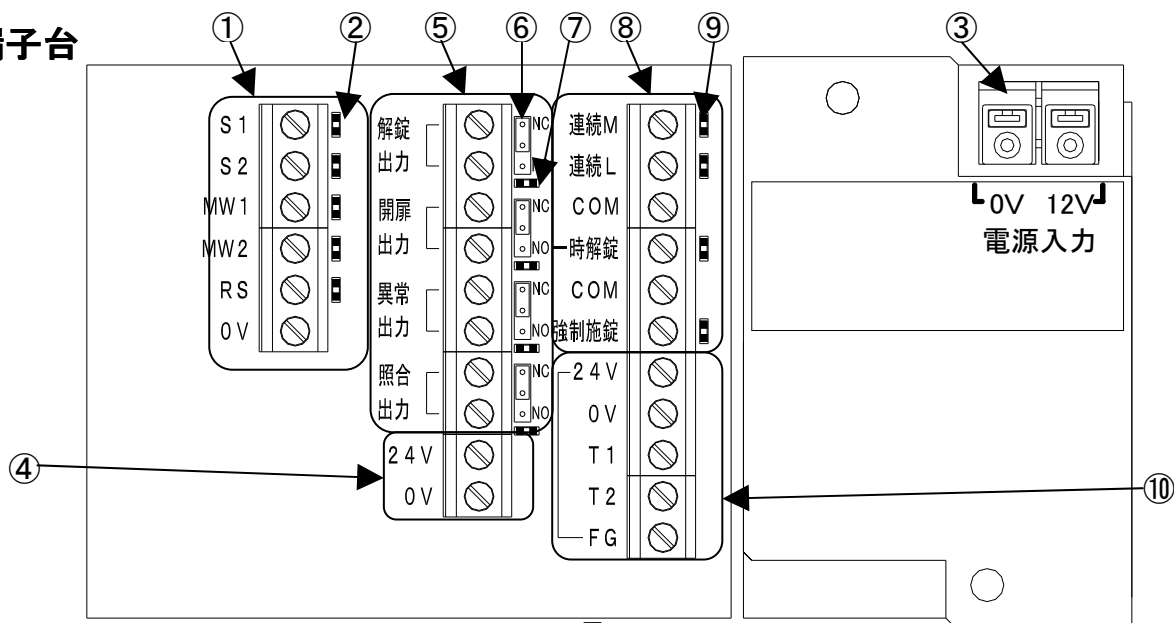


図 5

①電気錠接続端子台

S 1、S 2、MW 1、MW 2、RS、0 V …………… 電気錠との結線は 4.2 接続図 を参照してください。

②電気錠の状態表示

電気錠との入出力がメイクの時に点灯 (メンテナンス用)

③電源入力端子台

DC 12 V (9. 5 ~ 24 V)

④DC 24 V端子台

⑤出力端子台

- 解錠出力 …………… 電気錠解錠時に出力ON、施錠時に出力OFF
- 開扉出力 …………… 扉が開いている間は出力ON、扉が閉じている間は出力OFF
- 異常出力 …………… 電気錠異常時に出力ON、正常時に出力OFF
- 照合出力 …………… (未使用)

各出力は無電圧接点出力、DC 30 V・0. 5 A (抵抗負荷)

⑥NO/NC切替ジャンパーピン

出力端子台の各出力のNO/NC切替用

⑦出力状態表示

出力がメイクの時に点灯 (メンテナンス用)

⑧遠隔操作入力端子台

- 連続M …………… ワンショット入力で、施錠時は連続解錠、解錠時は連続施錠します。
- 連続L …………… 入力ONで連続解錠し、入力OFFで施錠します。
- 一時解錠 …………… ワンショット入力で一時解錠します。
- 強制施錠 …………… 入力ONの時、一時解錠入力 (パネル面、端子入力) を受け付けません。
- COM …………… 各入力のコモン端子

各入力は無電圧 a 接点入力

⑨入力状態表示

入力がメイクの時に点灯 (メンテナンス用)

⑩外部操作機器との接続端子台

24 V、0 V、T 1、T 2、FG …………… 外部操作機器との接続用 (24 Vは出力端子として使用できます。)

6. JEM-A端子

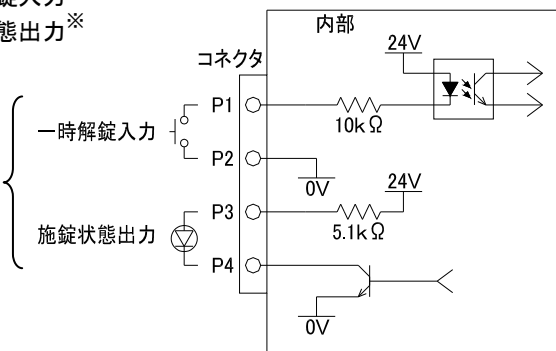
【JEM-A端子詳細】

適合コネクタ：XHP-4（JST製）

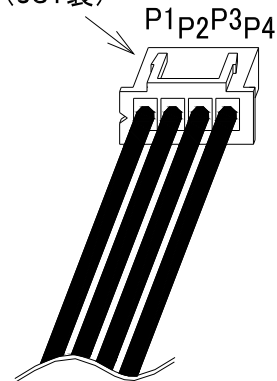
P1、P2：一時解錠入力

P3、P4：施錠状態出力※

インターホン等
JEM-A規格機器へ



適合コネクタ
XHP-4
(JST製)



P1、P2は押しボタンやカードリーダの照合出力など無電圧接点を出力する機器に、
P3、P4はLED表示（施錠中点灯）などにも接続できます。

※：施錠状態出力……扉が閉まっていて施錠されている場合に出力されます。

7. 操作・表示器、その他接続例

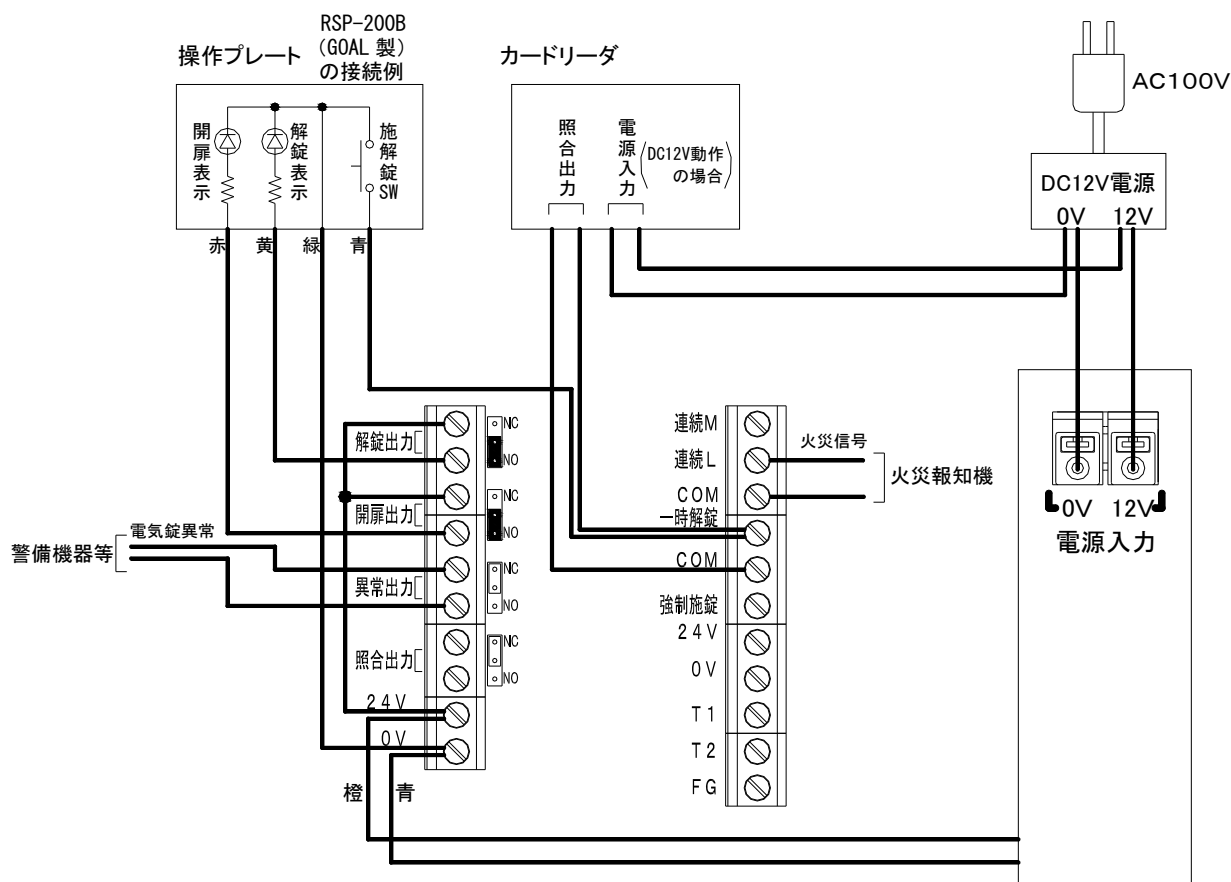
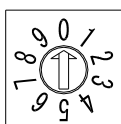


図 6

8. 設定

8.1 電気錠の選択

電気錠選択スイッチ
RSW



No.	種類	電気錠選択
0	モーター施錠型	AL3M、AFF、EM、SXE
1	通電時解錠型	AMT、AUT、ALT(ALTA)、AST、E*M、E*T、E*B、EUT
2	通電時施錠型	AUR、ALR、ASR、E*R、EUR
3	瞬時通電施錠型 (有極)	AUS、AMS、ALA、E*SF、EXS
4	通電時解錠型ストライク	AST (こじ開けなし)
5	通電時施錠型ストライク	ASR (こじ開けなし)
6	電磁ロック	EML600/1200
7	電磁ロック	LC-3500BLEDD
8		
9	自動扉	

※ 「*」の個所には「S」(ノブ型)、「L」(レバー型)が入ります。

8.2 タイマー・動作設定

設定スイッチ
DSW



No.	設定項目	設定内容	
1, 2	一時解錠タイマー	10 秒 (自動扉時 2 秒)	20 秒 (自動扉時 10 秒)
		30 秒 (自動扉時 20 秒)	60 秒 (自動扉時 30 秒)
3, 4	扉の開けっぱなし異常タイマー	30 秒	90 秒
		180 秒	警報なし
5	ブザー鳴動切り替え	60 秒間鳴動	非鳴動
6, 7	モード切り替え	A-MODE	B-MODE (オプション)
		A/M-MODE (E-MODE)	(未使用)
8	パネルボタン	操作可能	操作不可能

9. 外観図

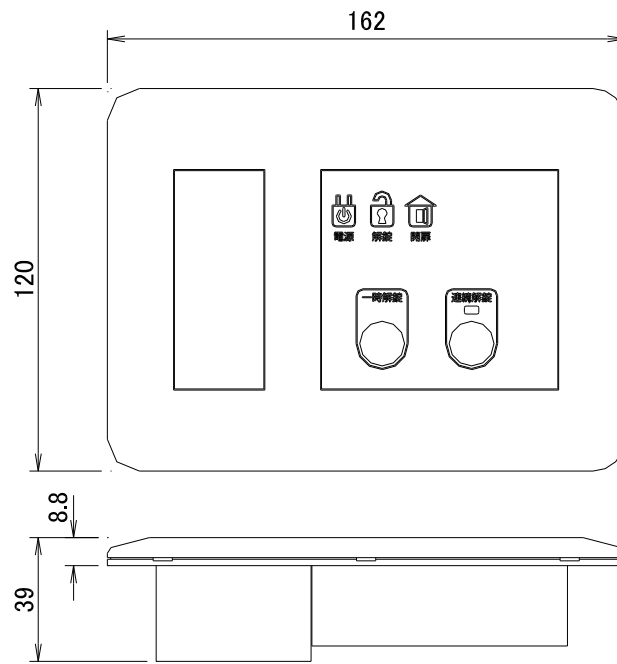


図 7

露出型(露出ボックスオプション)

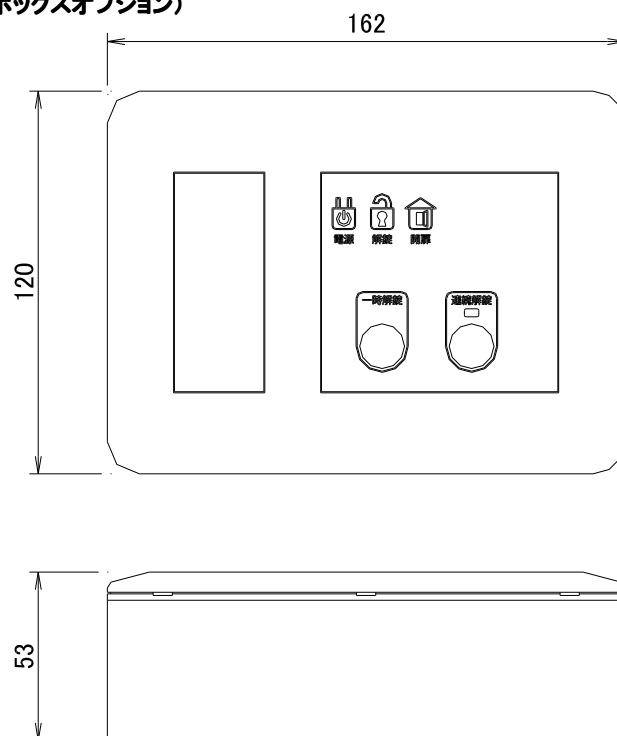


図 8

10. 取付寸法図

3個用スイッチボックス適応。

ボックスなしで石膏ボード等の壁面に取り付ける場合は、はさみ金具等をご使用下さい。

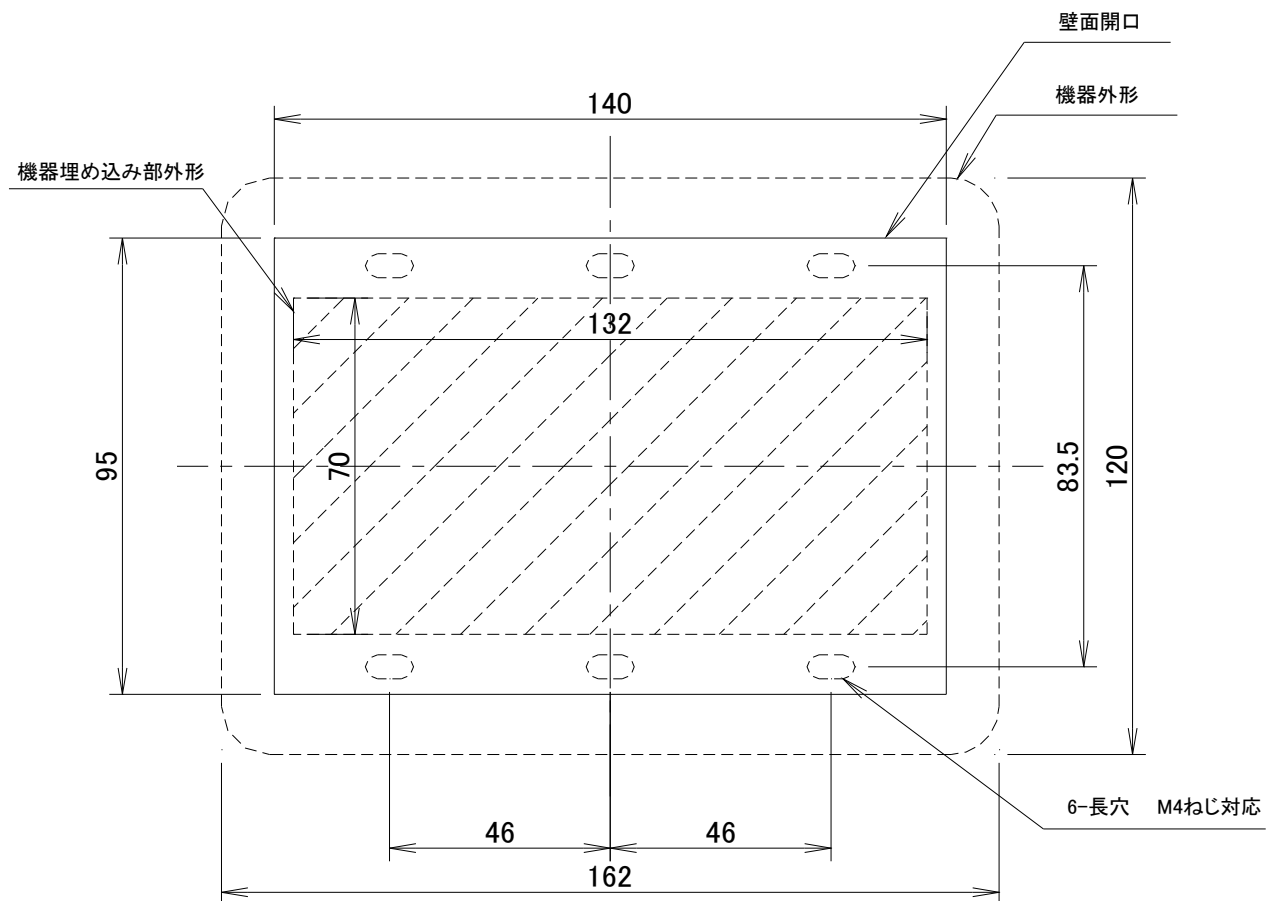


図 9

11. 諸元

品名	電気錠制御器
品番	CE-1 (DC121)
動作電源	DC12V (9.5~24V)
外部出力電流	600mA (24V電気錠含む) DC12Vの電流供給が可能であること
制御器の消費電流	80mA (24V部)
遠隔操作入力	一時解錠入力 : 無電圧a接点入力 (ワンショット) 連続解錠M入力 : 無電圧a接点入力 (ワンショット入力毎に施解錠反転) 連続解錠L入力 : 無電圧a接点入力 (ON: 解錠・OFF: 施錠) 強制施錠入力 : 無電圧a接点入力 (ON: 解錠入力禁止)
出力	解錠出力 : 無電圧接点出力 (解錠時ON) (a/b接点切替可能) 開扉出力 : 無電圧接点出力 (開扉時ON) (a/b接点切替可能) 電気錠異常出力 : 無電圧接点出力 (異常時ON) (a/b接点切替可能) DC30V・0.5A (抵抗負荷)
インターホンとの接続	JEM-A端子
操作ボタン	一時解錠 : 扉を一回開閉するか、設定時間まで解錠 (動作モードにより動作が変わります) 連続解錠 : 連続して解錠し再度押せば施錠 (A-MODE, A/M-MODE 動作時)
表示灯	電源表示 : 通電時点灯 (青) 解錠表示 : 解錠時点灯、電気錠異常時交互点滅 (緑) 開扉表示 : 扉が開いている時点灯、電気錠異常時交互点滅 (赤) 連続解錠表示 : 連続解錠時点灯、強制施錠時点滅 (赤)
内蔵ブザー	電気錠異常時 : 'ピ————' 60秒間鳴動 (設定により非鳴動可) 操作ボタン操作時 : 'ピッ'
タイマー設定	一時解錠タイマー : 10、20、30、60秒 (自動扉選択時2、10、20、30秒) 開扉異常タイマー : 30、90、180、警報なし
メンテナンス表示	ソレノイド出力・解錠入力・施錠入力・開扉入力の状態 (端子) 表示 一時解錠、連続解錠M、連続解錠L、強制施錠の入力 (端子) 表示
配線接続	端子式 (JEM-Aはコネクタ式)
使用可能温度	-10℃ ~ +50℃
使用可能周囲湿度	20%~85%RH以下 (結露なきこと)
設置場所	屋内 (壁面取付)
重量	約480g (露出ボックスを除く)
材質	枠 : ABS樹脂 操作パネル : 樹脂シート ベース・フレーム : スチール
外形寸法	W162×H120×D39mm W162×H120×D53mm (露出ボックス取付時)

■保守点検■

本製品の機能・性能を維持したままご使用いただくため、日常点検・定期点検をお勧め致します。

■おことわり■

本製品は電気錠を制御・操作するためのもので、盗難等の防止装置ではありません。万一、盗難等の損害が発生した場合でも一切責任を負いかねますのでご了承ください。



セキュリティ機器のコバックス
コバックス株式会社

〒591-8002 大阪府堺市北区北花田町3-31-7
TEL (072)258-7480 FAX (072)258-7629
E-Mail info@covax.co.jp
http://www.covax.co.jp

■販売店名■

※この製品についてのお問い合わせは、販売店もしくは当社にご相談ください。

■改良のため仕様・外観などを予告なく変更する場合がありますのでご了承ください