

カードリーダーシステム CT-3Ⅲ

FeliCa/MIFARE/I-CODE対応(同時使用も可能)



カードリーダー
CT-3RN



コントローラ
CT-3C

コストパフォーマンスに優れた小規模の非接触ICカードリーダーシステムの構築に最適

入退室管理と警備システムとの連動も可能です

シンプル・スマートなデザイン

薄型コンパクトなカードリーダー。
カード照合時に全体が青く光るスマートなデザインです。

FeliCa/MIFARE/I-CODE対応

FeliCa/MIFARE/I-CODEカードに対応。
混在使用が可能です。

1扉スタンドアロンから32扉一元管理まで

スタンドアロン運用はもちろん、各コントローラとパソコンをLANで接続すれば最大32扉まで一元管理が可能です。
既設扉と増設扉の距離を気にしなくてもネットワークさえ繋がればOK。
扉増設も1扉ずつ無駄なくおこなえます。

管理ソフトはコントローラに付属

機器の設定、カードの登録・抹消、履歴検索などは全てコントローラに付属のソフトウェアでおこないます。
必要最小限の機能に絞ったシンプルなシステムですので設定調整も簡単です。

余裕あるカード登録枚数、履歴メモリー件数

カード登録3500枚、履歴はコントローラ内SDカードに最大500万件と余裕のあるメモリー件数です。

警備システム

警備ユニットと組み合わせることで入退室管理と警備システムとの連動が可能です。

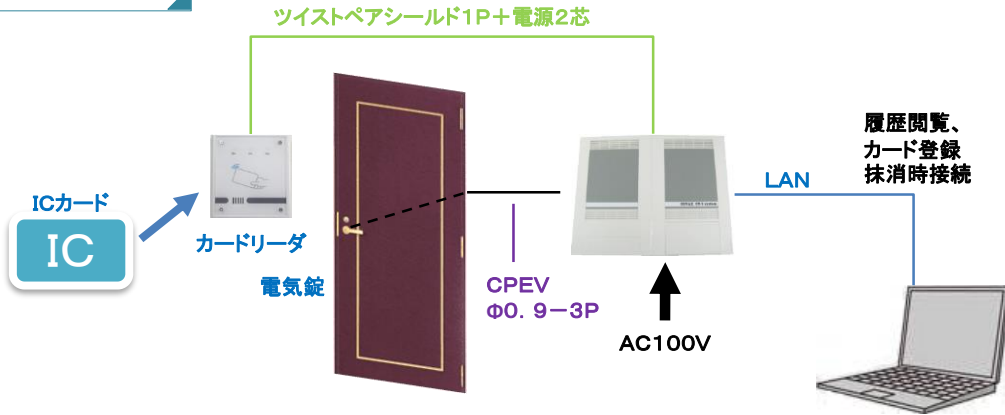
カレンダー、スケジュール機能

8パターンのカレンダー設定、50パターンのスケジュール設定機能により、電気錠の解錠スケジュールやカードの通行権限を設定することができます。

システム構成・運用パターンイメージ

1扉～32扉の小規模システムで通用口、オフィス出入り口、サーバールームなどの個別入室制限

スタンドアロン運用



- ・カードを鍵代わりにして電気錠を解錠、扉を開閉すると自動的に施錠します。
- ・カードの登録・抹消や履歴を閲覧する際にパソコンを接続。常時接続しておく必要はありません。

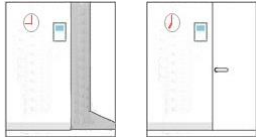
運用パターンイメージ

運用目的・用途に応じた各種機能

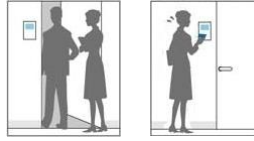
- カードを鍵代わりにして入室
(平面図①設置)



- スケジュール運用によるフリー入室時間設定
- 入室可能時間権限設定
(平面図②設置)



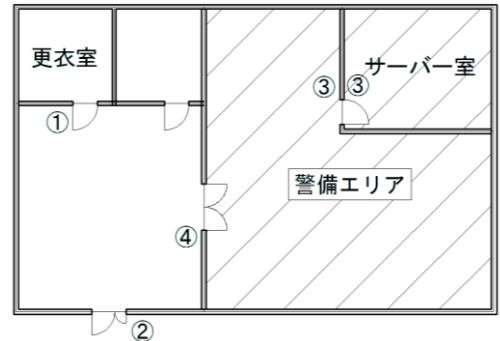
- アンチパスバック機能により、伴連れ入室→退室禁止、伴連れ退室→入室禁止
(平面図③設置)



- 警備ユニットを組み合わせることでエリアの警備ができます
(平面図④設置)



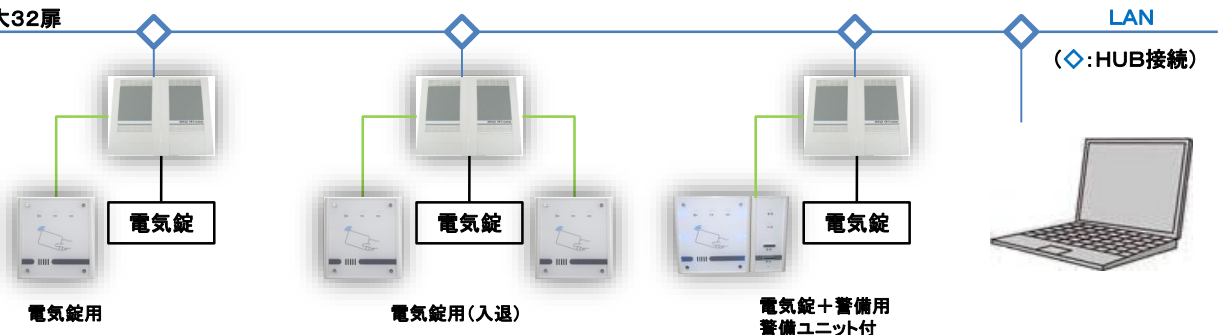
電気錠+警備用警備ユニット付



平面図(例)

多ゲート管理運用

最大32扉

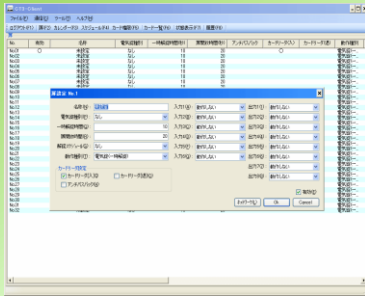


- ・付属のソフトウェアにより最大32扉まで一元管理が可能。コントローラとパソコンをLANで接続するだけです。
- ・64パターンのカード権限設定により、「どの扉を」「誰が」「いつ」通行出来るかの権限設定が可能です。
- ・入室時にカードを照合しなければ退室出来ない、退室時にカードを照合しなければ再入室できない「アンチパスバック機能」により、伴連れ入退室を抑制。誰がいつ入室・退室したかの記録をより正確に残します。

ソフトウェアの各種設定・管理画面

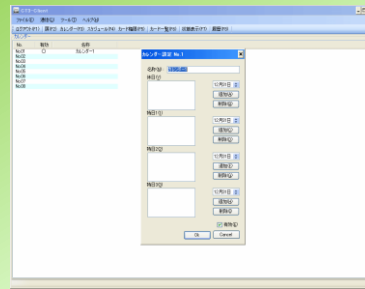
CT-3Ⅲは必要最小限の機能に絞ったシンプル設計です。
各種設定・運用管理は付属のソフトウェアにより簡単にできます。

1 扉設定



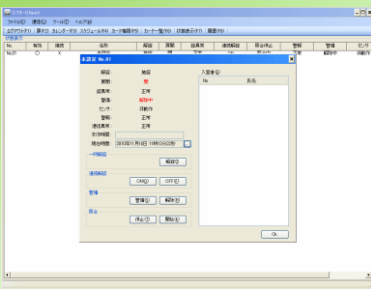
扉を選択して電気錠の種類、解錠時間、カードリーダーなどを設定する画面です。

5 カレンダー設定



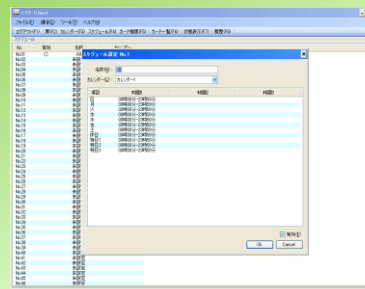
1年間の休日・特日を設定します。カレンダーは8パターンまで設定可能で、スケジュール設定に張り付けて利用します。

2 状態監視(時計設定)



コントローラ内時刻設定、一時解錠・連続解錠などの遠隔操作、在室者表示などを行う画面です。

6 スケジュール設定



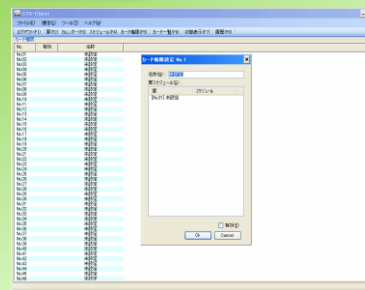
曜日・休日毎の時間帯設定を1日3パターンまで設定可能です。スケジュールは50パターンまで設定可能で、解錠スケジュールやカード権限設定として利用します。

3 カード設定



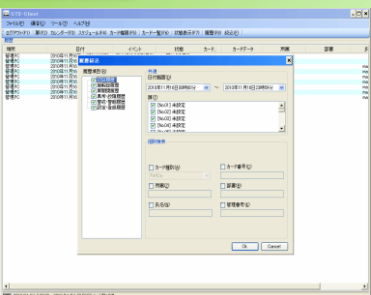
管理番号・氏名・部署・所属・カードデータ・入退権限などを入力するカード設定画面です。

7 カード権限設定



扉毎にスケジュール設定を張り付けて照合可能日・時間帯を限定することができます。カード権限は64パターンまで設定可能で、カード設定の「入退権限」張り付けて利用します。

4 履歴表示、絞り込み



コントローラから取得したログ情報を、項目・日付・扉などで絞り込み表示する画面です。

便利な「エクスポート」「インポート」機能

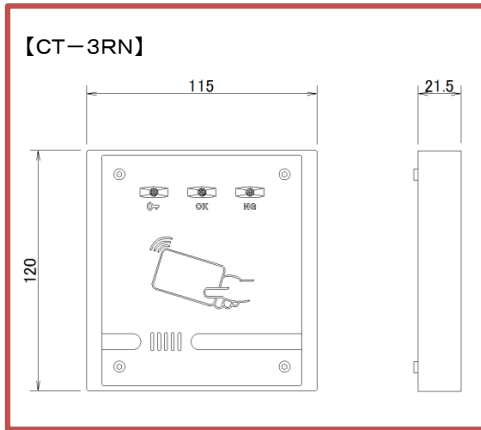
各設定の一覧表示で、表示内容をCSV形式のデータでエクスポートすることができます。
エクスポートしたデータを編集してインポートすることにより、設定情報を一括変更可能です。
カード設定の一括登録変更や履歴の編集などにご利用頂けます。
(履歴情報はエクスポートのみ可能です。)

管理ソフトの動作環境

対 応 O S	Windows 7 HomePremium,Professional(32,64bit)
	Windows 8.1(32,64bit)
環 境	.NET Framework 3.5以上
ハードウェア	上記OS、アプリケーションが動作するPC

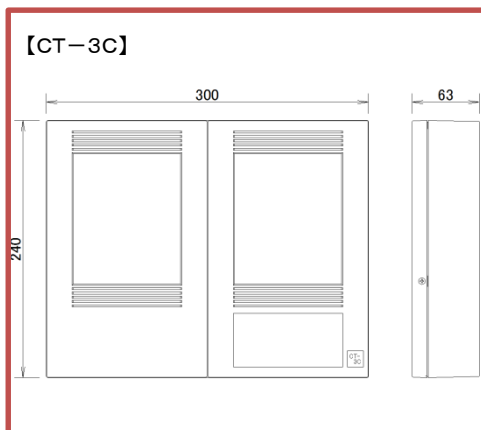
入退室管理システム CT-3Ⅲ

■外形寸法図(単位:mm)



■仕様

品名		カードリーダー
品番		CT-3RN
適合カード		FeliCa (IDm) / Mifare (UID) / I-CODE (UID) / TCARD
電源電圧/消費電流		DC12V±10% 210mA以下
表示灯		サイドLED(青) : 待機時暗点灯、 カード照合時1秒間明点灯 電気錠解錠(鍵印)LED(緑) : 電気錠解錠時点灯、錠異常時点滅 照合(OK)LED(青) : カード照合時1秒間点灯 未照合(NG)LED(赤) : カード照合未照合時1秒間点灯
ブザー、音声出力		カード照合時「ビツ」/カード照合未照合時「ビツ」/警備時「警備を開始します」/警備解除時「警備を解除します」
コントローラ間接続		RS-485 (CPEVSφ0. 65-1PまたはCPEVSφ0. 9-1P) DC12V電源線(φ0. 65-1Pまたはφ0. 9-1P)100m以内
配線接続		マイナスネジ端子式
使用可能周囲温度		0°C~+40°C
使用可能周囲湿度		20%~85%RH以下(結露なきこと)
設置場所		屋内(壁面取付)
質量		250g
材質(色)		本体: ABS樹脂(オフホワイト) パネル: アクリル樹脂(透明)
外形寸法		W115×H120×D21.5mm(突起物を除く)



品名		コントローラ
品番		CT-3C
電源電圧		AC100V±10% 50/60HzまたはDC24V±10%
消費電力		AC100V時25W以下、DC24V時1A以下
消費電流		(カードリーダー2台及び電気錠接続時)
適合電気錠		モーター錠/自動扉/通電時(解錠・施錠)型/ 瞬時通電時解錠型(有極・無極)/通電時(解錠・施錠)型電気ストライク
外部入力		一時解錠入力 : 無電圧a接点入力(ワンショット) 連続解錠入力 : 無電圧a接点入力(ラッチ) 汎用入力×6点 : 無電圧接点入力
外部出力		セット/リセット出力 : 無電圧リレーa接点(保持型)解除時ショート AC125V0. 5A以下 DC30V2. 0A以下 汎用出力×8点 : フォトモス出力 DC30V0. 1A以下 12V外部出力容量 : 700mA
カードリーダー間接続		RS-485 (CPEVSφ0. 65-1PまたはCPEVSφ0. 9-1P) 2台のカードリーダー(入室・退室)を接続する場合、RS-485は渡り配線 DC12V電源線(φ0. 65-1Pまたはφ0. 9-1P)100m以内
パソコン間接続		10BASE-T/100BASE-TX(UTPカテゴリ5以上)RJ45コネクタ 100m以内
電気錠間接続		電気錠が動作範囲内(CPEV-S-3P)
配線接続		端子式
使用可能周囲温度		0°C~+40°C
使用可能周囲湿度		20%~85%RH以下(結露なきこと)
設置場所		屋内(壁面取付)
質量		900g
材質(色)		ABS樹脂(オフホワイト)
外形寸法		W300×H240×D63mm

■オプション機能

停電時にも電池により動作する停電バックアップユニットを追加・組込することで商用電源が停電しても内蔵の電池により一定時間動作します。

■オプション(別売品)

●警備ユニット CT-KBU



●USB卓上型リーダー CXR05U-TI-2



●カードリーダー取り付け用台

CT-DI1
CT-DI2



●防滴ボックス

CT-BX3
CT-BX4



■保守点検

本製品の機能・性能を維持したままご使用いただくため、日常点検・定期点検をお勧め致します。

■おことわり

本製品は盗難等の防止装置ではありません。万一、盗難等の損害が発生した場合でも一切責任を負いかねますのでご了承ください。

■販売店名

※このカタログについてのお問い合わせは、販売店もしくは当社にご相談ください。

セキュリティ機器のコバックス
COVAX コバックス株式会社

〒591-8002 大阪府堺市北区北花田町3-31-7
TEL (072)258-7480 FAX (072)258-7629
E-Mail info@covax.co.jp
http://www.covax.co.jp