

# 鍵保管カセット

## KC-1R



非接触カードで鍵を安全に保管する鍵保管カセットです。  
扉の鍵を保管することで、部屋の管理が容易にできます。  
鍵の取出・収納は本機内蔵のカードリーダーにて行ないます。

### 簡単カード登録。

ディップスイッチの登録モードにて、登録カードを本体リーダーにかざして登録を行ないますので簡単です。

カード登録枚数、最大30枚まで登録可能です。

### アラーム出力付き。

鍵カセットの取り出し、こじ開け警報を接点出力で外部機器に送ることができます。

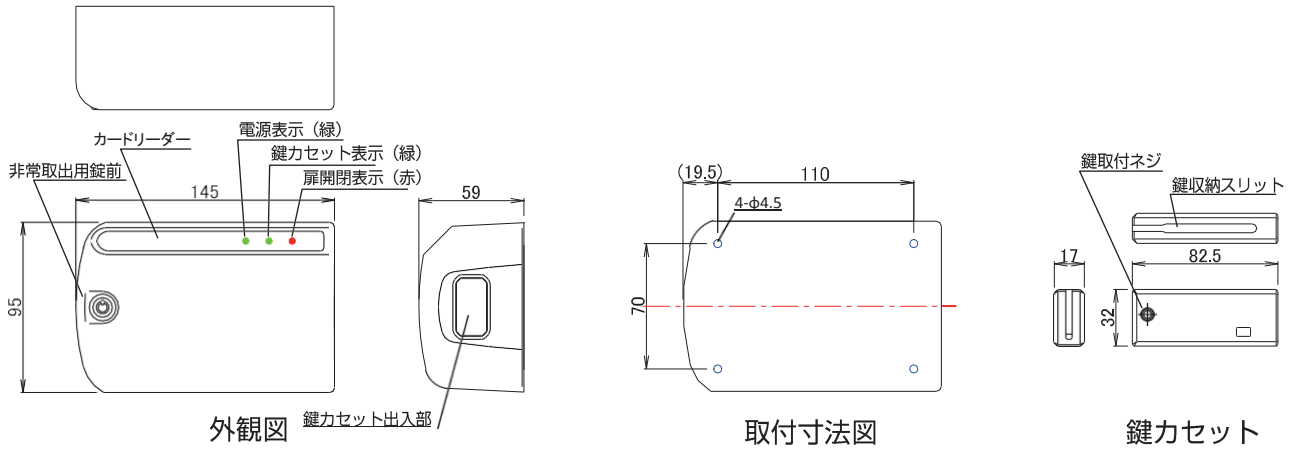
### DC12V、DC24Vで動作。

DC12V、DC24Vのどちらでも動作が可能です。

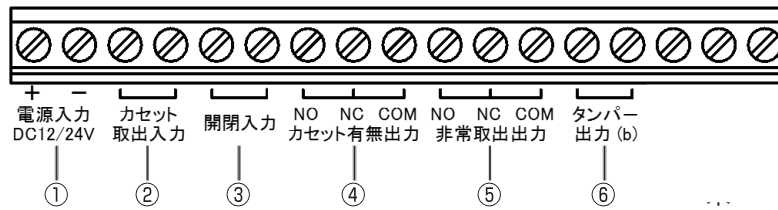
# 鍵保管カセット

## KC-1R

### 寸法図 (単位: mm)



### 端子図



### 仕様

品名 / 品番		鍵保管カセット / KC-1R	
電源電圧 / 消費電流		DC10~26V 300mA (端子図①)	
適合カード		FeliCa Mifare (最大30枚登録) ディップスイッチにて登録/抹消操作	
入出力	カセット取出	: 無電圧a接点入力	ワンショット (端子図②)
	扉の開閉状態表示	: 無電圧接点入力	a/b切替式 (端子図③)
	カセット有無	: 無電圧接点出力	1c (端子図④)
	非常取出中 (カードの登録/抹消中)	: 無電圧接点出力	1c (端子図⑤)
	タンパー出力	: 無電圧接点出力	1b (端子図⑥)
表示灯	電源表示 (緑)	: 電源ON中、点灯	
	鍵カセット表示 (緑)	: 鍵カセット出入力中、明点灯	
		: 鍵カセット取出中、暗点灯	
		: 非常取出中、点滅 (カード抹消操作中、点滅)	
	扉開閉表示 (赤)	: 扉開閉入力中、点灯 (カード登録操作中、点滅)	
配線接続環境		マイナスネジ端子式 -10°C~+50°C、20%~85%RH以下 (結露なきこと)	
質量		約500g	
材質 (色)	本体カバー	: ABS樹脂 (ホワイト)	
	本体ベース	: スチール	
	鍵カセット	: PC/ABS樹脂 (ブラック)	
外形寸法		W145×H95×D60mm 「FeliCa」はソニー株式会社、「Mifare」はNXPセミコンダクターズの登録商標です。	

■保守点検■ 本製品の機能・性能を維持したままご使用いただくため、日常点検・定期点検をお勧め致します。



セキュリティ・ヘルスケア機器の企画から製品販売まで

コバックス株式会社

〒591-8002 大阪府堺市北区北花田町3丁31番地7

TEL 072-258-7480 FAX 072-258-7629

mail\_info@covax.co.jp

URL http://www.covax.co.jp

■改良のため仕様・外觀などを予告なく変更する場合がありますのでご了承ください ■このカタログの内容は2019年1月現在のものです

CP181217-01