

鍵保管カセット KC-1



鍵カセット

非接触カードで鍵を安全に保管する鍵保管カセットです。
 既存の扉の鍵を保管することで、部屋の管理が容易にできます。
 電気錠の取り付けが不要ですので安価に出入管理ができます。
 鍵の取出・収納は本機内蔵のカードリーダー(FeliCa[®]・Mifare[®])にて行います。

簡易な鍵保管から履歴管理まで対応。

本機単体で簡易な鍵保管運用が可能です。
 また、入室管理システムCT-3Ⅲと組み合わせれば履歴管理運用を行うこともできます。

スマホで簡単カード登録。

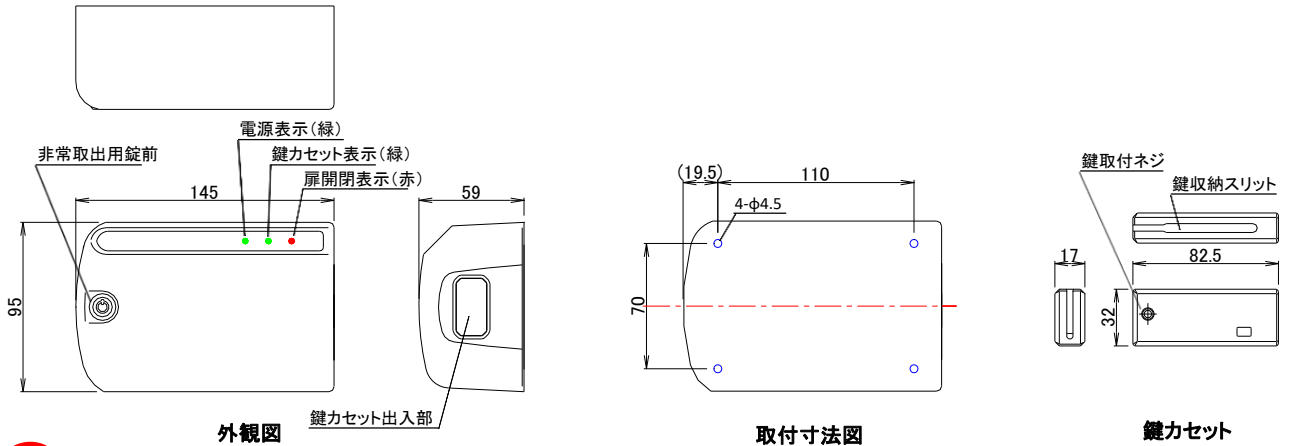
カード登録／抹消はスマートホンのアプリからワイヤレスで行いますので簡単です。

アラーム出力付き

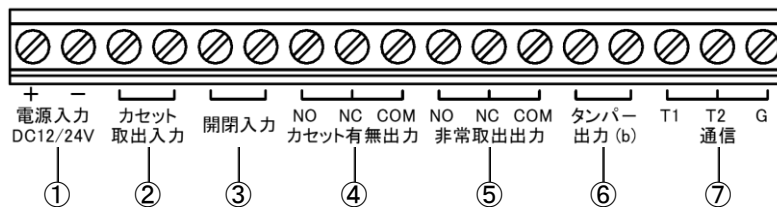
鍵カセットの取り出し、こじ開け警報を接点出力で外部機器に送ることができます。

鍵保管カセット KC-1

寸法図(単位:mm)



端子図



仕様

品名 / 品番	鍵保管カセット / KC-1	
電源電圧 / 消費電流	DC10~26V 300mA (端子図①)	
適合カード	FeliCa®, Mifare®	
入出力	鍵カセット出入入力 : 無電圧a接点入力 ワンショット (端子図②) 扉開閉表示入力 : 無電圧接点入力 a/b切替式 (端子図③) 鍵カセット取出中出力 : 無電圧接点出力 1c (端子図④) 非常取出中出力 : 無電圧接点出力 1c (端子図⑤) タンパー出力 : 無電圧接点出力 1b (端子図⑥) RS485通信 : カード制御器 (CT-3C) との通信 (端子図⑦)	
表示灯	電源表示(緑) : 電源ON中、点灯 鍵カセット表示(緑) : 鍵カセット出入力中、明点灯 : 鍵カセット取出中、暗点灯 : 非常取出中、点滅 扉開閉表示(赤) : 扉開閉入力中、点灯	
配線接続	マイナスネジ端子式	
使用環境	-10℃~+50℃、20%~85%RH以下(結露なきこと)	
質量	約500g	
材質(色)	本体カバー : ABS樹脂(ホワイト) 本体ベース : スチール 鍵カセット : PC/ABS樹脂(ブラック)	
外形寸法	W145×H95×D60mm	

「FeliCa」はソニー株式会社、「Mifare」はNXPセミコンダクターズの登録商標です。

■保守点検■ 本製品の機能・性能を維持したままご使用いただくため、日常点検・定期点検をお勧め致します。



セキュリティ機器のコバックス
コバックス株式会社

〒591-8002 大阪府堺市北区北花田町3-31-7
TEL (072)258-7480 FAX (072)258-7629
E-Mail info@covax.co.jp
http://www.covax.co.jp