

1 c h キーカセット
K C - 1

取扱説明書

Ver. 1.00



コバックス株式会社

安全にお使いいただくために

工事担当者の方へ（設置時のご注意）

- △ 不正取り出し（こじ開け）の原因となる可能性がありますので、振動が発生しやすいような強度の低い壁面には設置しないでください。
 - △ 機器を取り付ける際に、ケーブルを挟み込まないようにしてください。
 - △ 取り付けや結線のときなどに電線クズ、ごみ等を機器に落とさないでください。
1. 以下の様な場所への設置は避けてください。故障や破損の原因となります。
 - ・ 直射日光のあたる場所、冷暖房機の近く、屋外。
 - ・ 湿気が多い場所や水、薬品等がかかるおそれのある場所。
 - ・ ゴミや埃の多い場所、有毒ガスが発生するような場所。
 2. 装置の破壊や動作異常を避けるためにケーブルの接続、ディップスイッチの設定は、説明書に従って正しく行ってください。
 3. 装置を分解・改造しないでください。火災・感電の原因となります。
 4. この機器の出力接点には、表示された容量を超える機器を接続しないでください。火災・感電の原因となります。
 5. この機器の重量に耐えられないような場所への設置はしないでください。機器が落下してけがの原因となります。
 6. この機器を落下させたり、強い衝撃をあたえないでください。故障・火災・感電の原因となります。

お客様へ（使用上のご注意）

△危険

装置を分解したり、改造しないでください。

△注意

1. 本商品は簡易型鍵保管装置です。容易に不特定多数の第三者や部外者の目に付きやすい場所への設置は避けてください。
2. 収納する鍵は「純正キー」ではなく「複製キー」とすることを推奨します。

△動作不良、異常動作が起きたら

本装置は精密電子機器のため、外部からのノイズや落雷により停止したり、異常な動作、表示をすることがあります。異常な動作のまま放置しておくと、発熱や装置の破損につながりますので、まず電源供給元を一度切ってから、約5秒後に再投入し、動作の確認をしてください。この処置をしても復旧しない時は、電源供給元を切り、施工店にご連絡ください。

△本製品の部品劣化について

本装置の使用電子部品は一部が経年劣化するものがあります。定期的な保守点検をお願いします。

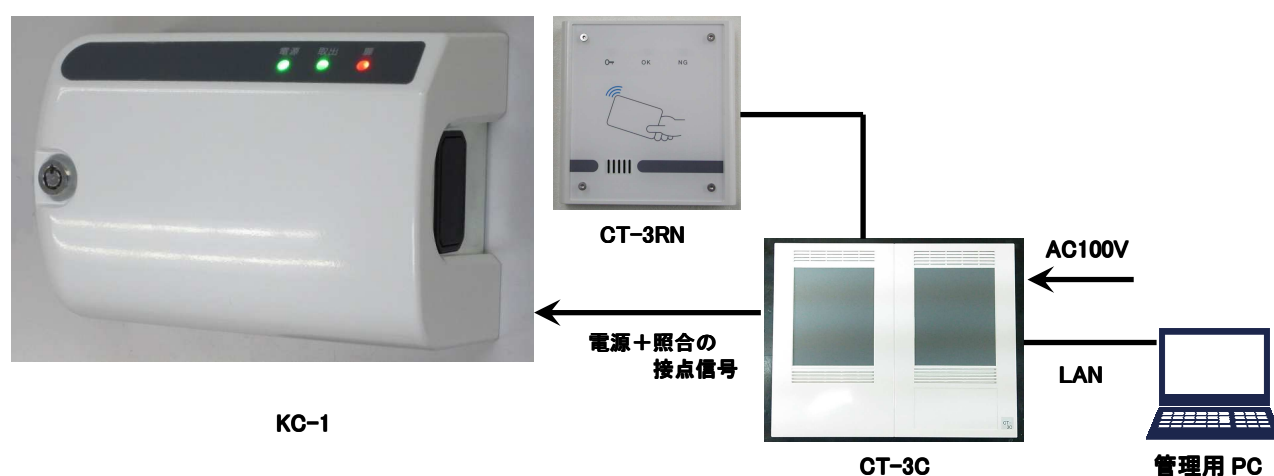
目次

1. 概要.....	2
1.1 システム構成図.....	2
1.2 梱包内容.....	2
2. 各部の名称と働き.....	3
3. 取付・結線・設定.....	4
4. 端子配列および配線.....	4
5. 操作方法.....	5
6. 異常時の点検.....	5
7. 仕様.....	6
8. 外形寸法図.....	7

1. 概要

- 本商品は、外部からの接点信号により鍵の取り出し・保管が可能な1ch キーカセットです。
- 一般錠の鍵を1本のみ保管管理する仕様ですので、電気錠の代わりに設置することで1扉の簡易入退室管理運用が可能となります。
- 接点出力型のテンキー、カードスイッチとの組み合わせによる簡易な保管管理運用が可能です。
- カセットの通常取り出し、非常取り出し（こじ開け）などのLED表示と無電圧接点信号出力を装備していますので、状態の監視を本体および外部接続機器で行うことができます。

1.1 システム構成図（例）



1.2 梱包内容

作業前にあらかじめ以下の機器・部品が同梱されていることを、お確かめください。

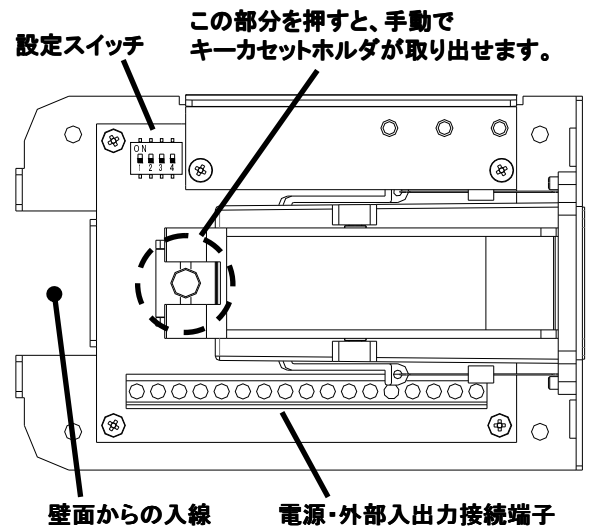
① KC-1 本体	1 台
② キーカセットホルダ	1 台
③ 取扱説明書	1 部
④ 取付ねじ（4×20 タッピングビス）	4 本
⑤ カバーロック用鍵	2 本
⑥ キーカセットホルダ用レンチ	1 本

2. 各部の名称と働き

● 外観

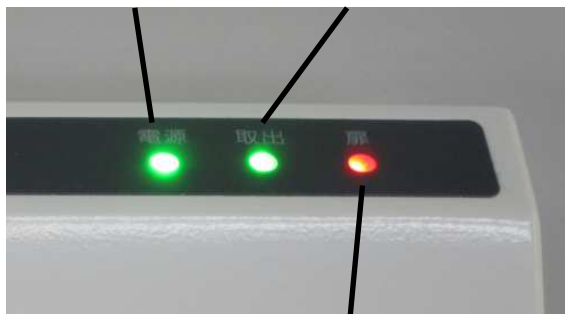


● 内部配置



● LED表示部

- | | |
|--|--|
| 「電源」表示灯(緑)
: 通電時点灯
: キーカセット放置時 ※
または故障時点滅 | 「取出」表示灯(緑)
: 取出・収納操作時明るく点灯
: カセット取出中暗く点灯
: 非常取出中明るく点滅 |
|--|--|

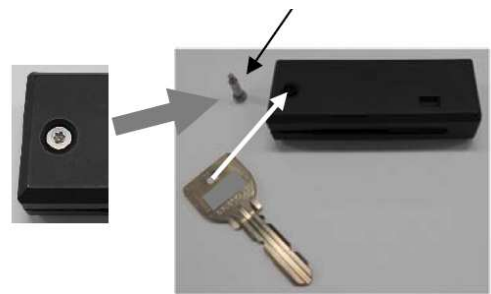


- 「扉」表示灯(赤)
: 開閉入力動作時点灯

※キーカセット放置=キーカセットホルダが途中まで収納された状態で20秒以上放置

● キーカセットホルダ

- 1) 付属のレンチを使用してキーカセットホルダのビスを外します。

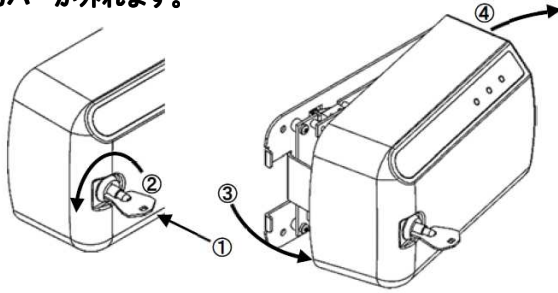


- 2) キーの穴にビスが通るようにして組み込み、再度ビスを取り付けます。

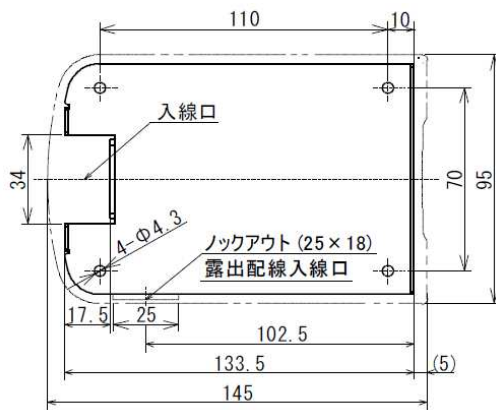


3. 取付・結線・設定

- 1) カバーロック用鍵を差し込んで左に回して手前に引くとカバーが外れます。



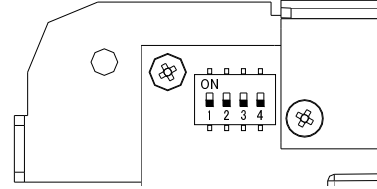
- 2) 取付場所と入線位置を決め、付属のタッピングビス4本で本体を取り付け、配線の入線を行います。



※取付、結線、設定が完了するまで絶対に電源を入れないください。

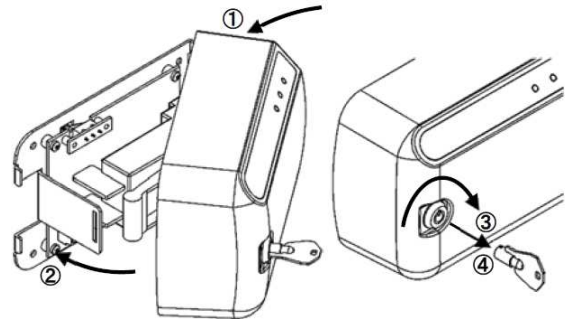
- 3) 「4. 端子配列および配線」の項を参考に電源・外部入出力接続端子に配線を結線します。

- 4) 「開閉入力」を使用する場合は設定スイッチで a 接点入力 / b 接点入力の設定を行います。

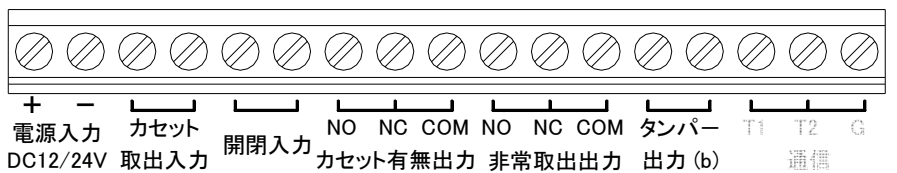


SW1=ON : b 接点入力
SW1=OFF : a 接点入力
(SW2~4 は未使用)

- 5) 結線、設定が完了したらカバー右側の爪を本体に引っ掛けるようにして取り付け、鍵を右に回してカバーをロックします。



4. 端子配列および配線



※電源装置および外部接続機器までの配線長は全て 30m 未満としてください。

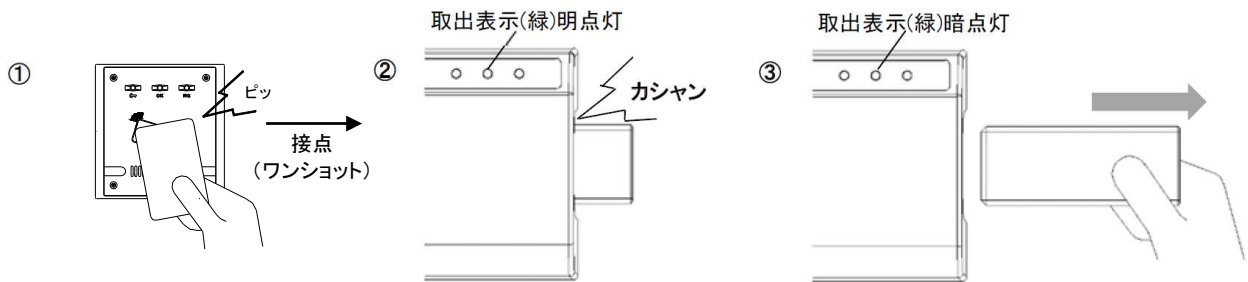
- 1) 電源入力 (DC 12V / 24V)
DC 12V または DC 24V を入力してください。
- 2) カセット取出入力 : 無電圧 a 接点入力 (ワンショット入力)
- 3) 開閉入力 : 無電圧接点入力 a/b 切替式
マグネットスイッチやスイッチストライクの接点信号を接続すると扉の開閉状態や錠の施解錠状態を LED 表示できます。
- 4) カセット有無出力 : 無電圧 c 接点出力 (接点容量 : DC 30V、0.1A 以下)
カセット取り出し中「NO」～「COM」間メイク、「NC」～「COM」間ブレークします。
- 5) 非常取出力 : 無電圧 c 接点出力 (接点容量 : DC 30V、0.1A 以下)
カバーを開けて手でカセットを取り出した時「NO」～「COM」間メイク、「NC」～「COM」間ブレークします。
- 6) タンパー出力 : 無電圧 b 接点出力 (接点容量 : DC 30V、0.1A 以下) 本体を壁面から取り外した時に動作します。
- 7) 通信 : 未使用

5. 操作方法

- ※ キーカセットは、取り出す場合も収納する場合も外部接続機器の操作が必要です。
 ※ 以下は非接触カードリーダーと組み合わせた場合の操作方法として説明しています。

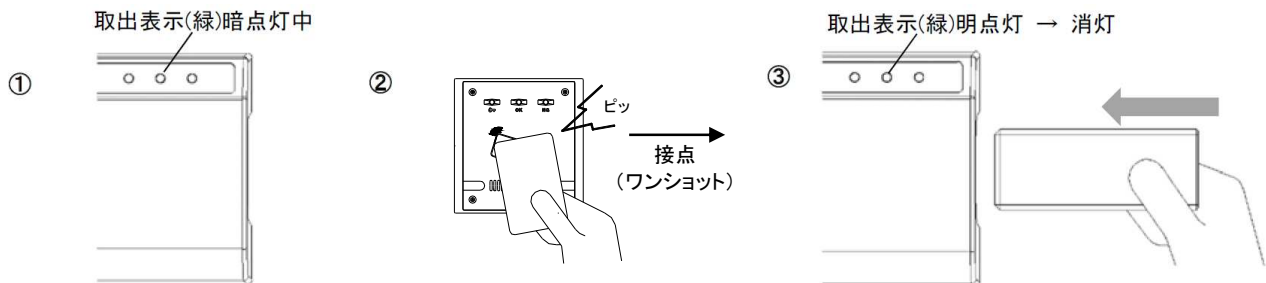
●キーカセットの取り出し操作

- 1) 本機にカセットが収納されていることを確認してから外部接続機器（カードスイッチ・テンキーなど）を操作して、キーカセットに照合の接点信号を入力してください。
- 2) 取出表示灯が明るく点灯してカセットが約 4 分の 1 出てきますので、そのまま右にスライドさせて取り出してください。
- 3) カセットを完全に抜き取ると取出中表示灯が暗点灯に切り替わります。



●キーカセットの収納操作

- 1) 取出表示灯が暗点灯していることを確認してから外部接続機器（カードスイッチ・テンキーなど）を操作して、キーカセットに照合の接点信号を入力してください。
- 2) 取出表示灯が明点灯に切り替わったら 10 秒以内にカセットを右から左へスライドさせて収納してください。
- 3) カセットの収納が完了すると取出表示灯が消灯します。



6. 異常時の点検

正常な動作をしない場合は下の表に従って点検してください。

状態	原因	処置
全く動作しない	●電源が供給されていない	●電源電圧を確認 (DC 12 / 24 V)
キーカセットが取り出せない	●取入力の配線・結線の問題 ●外部接続機器の接点出力が正しく動作していない	●配線接続を点検 ●外部接続機器の設定・動作を確認
キーカセットが収納できない	●取入力の配線・結線の問題 ●外部接続機器の接点出力が正しく動作していない ●カセットの向きが正しくない	●配線接続を点検 ●外部接続機器の設定・動作を確認 ●カセットの向きを確認

7. 仕様

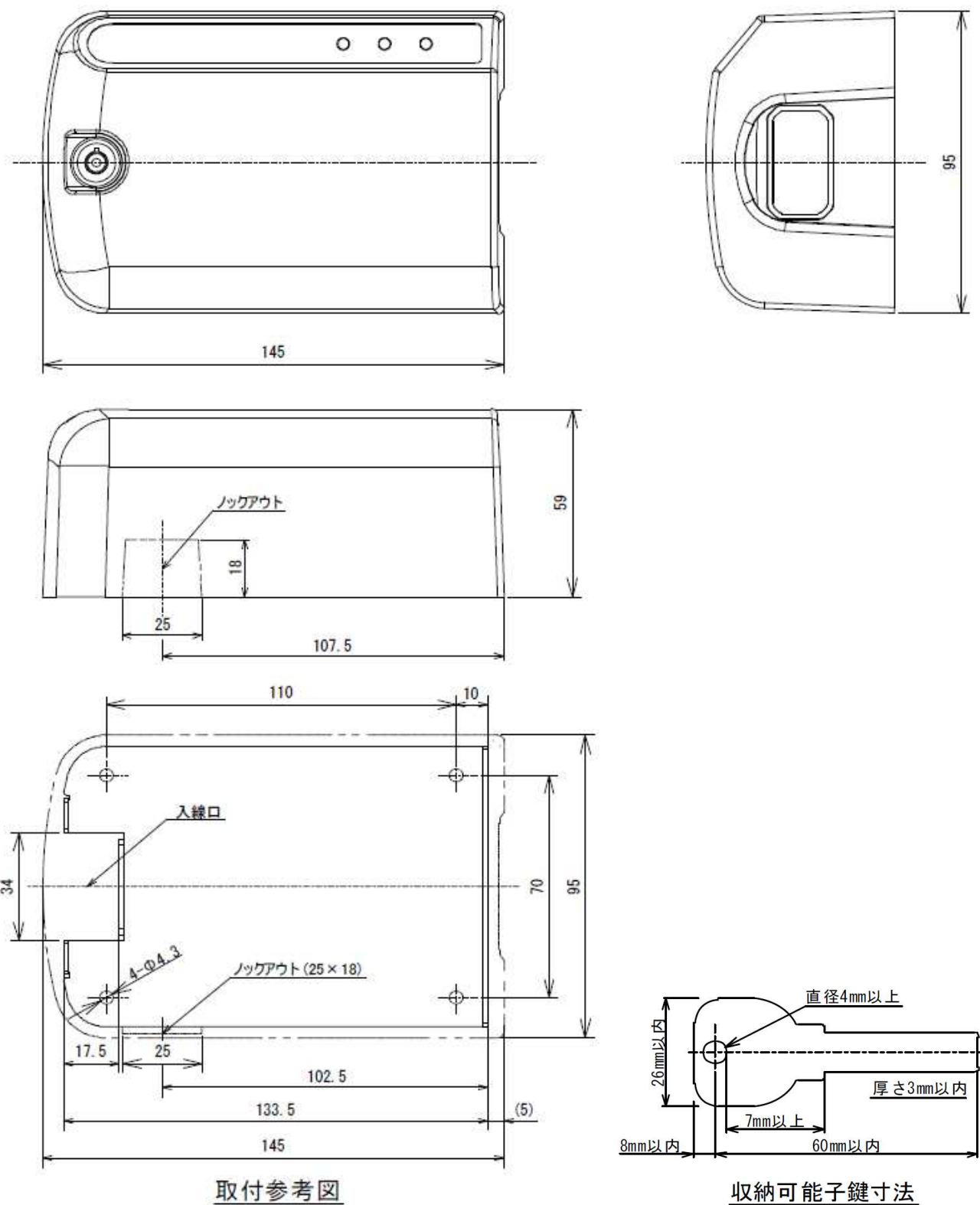
品名	1chキーカセット
品番	KC-1
電源電圧	DC12V (DC10.5V~14V)、DC24V (DC21.6V~26.4V)
消費電流	待機時 : 15mA (DC12V供給時)、7mA (DC24V供給時) ソレノイド動作時 : 400mA (DC12V供給時)、500mA (DC24V供給時) 突入電流 : 850mA (30msec / DC12V供給時) : 650mA (10msec / DC24V供給時)
外部接点入力	カセット取出 : 無電圧a接点入力 (ワンショット) 開閉 : 無電圧接点入力a / b切替式
無電圧接点出力	カセット有無 : 無電圧c接点出力 (カセット取り出し中動作) 非常取出 : 無電圧c接点出力 (カセット手動取り出し中動作) タンパー : 無電圧b接点出力 (本体を壁面から取り外した時動作) DC30V・0.1A以下 (抵抗負荷)
表示灯	電源 (緑) : 通電時点灯、カセット放置時または故障時点滅 ※ 取出 (緑) : 取出入口ON時明るく点灯、カセット取出中暗く点灯、非常取出中明るく点滅 扉 (赤) : 開閉入力動作時点灯
内蔵電子ブザー	カセット非常取出時30秒間鳴動 (ピー) カセット放置時断続鳴動 (ピッ、ピッ、ピッ・・・) ※
配線接続	端子式 (外部接続機器との配線距離 : 30m以内)
使用可能周囲温度	-10℃~+50℃ (結露なきこと)
設置場所	屋内 (壁面取付)
質量	約500g
外觀	本体シャーシ : SPCC カバー : 樹脂 (ホワイト)

※カセット放置 = キーカセットが途中まで収納された状態で20秒以上放置

●日常点検

- ・本体がほこりなどで汚れた場合は、少量の石けん液をつけた柔らかい布で、軽くふいてください。
シンナーやアルコール類は絶対に使用しないでください。
- ・週1回程度は定期的に動作確認をしてください。

8. 外形寸法図



■保守点検■

本製品の機能・性能を維持したままご使用いただくため、日常点検・定期点検をお勧め致します。

■おことわり■

本製品は盗難等の防止装置ではありません。万一、盗難等の損害が発生した場合でも一切責任を負いかねますのでご了承ください。



セキュリティ機器のコバックス

コバックス株式会社

〒591-8002 大阪府堺市北区北花田町3-31-7

TEL (072)258-7480 FAX (072)258-7629

E-Mail info@covax.co.jp

<http://www.covax.co.jp>**■販売店名■** ※この製品についてのお問い合わせは、販売店もしくは当社にご相談ください。